



Expertos en agua
caliente y vapor

MANUAL DE OPERACIÓN Y MANTENIMIENTO

CALENTADORES ELECTRICOS DE DEPOSITO

MARCA LEFLAM

MODELO 202/203

Página 1

Calderas, Calentadores Eléctricos y de Gas para agua, Tanques, Vaporizadores, Quemadores



PRODUCTOS METALICOS MAQUILADOS, S.A. DE C.V.
NORTE SUR No.14 FRACC. IND. ALCE BLANCO, C.P. 53370 NAUCALPAN EDO. DE MEX

TELS.: 5358-0357, 5358-7602, 5357-1651, 5358-4249 FAX: 5358-5629
www.leflam.com ventasleflam@gmail.com dirventas@leflam.com



Expertos en agua
caliente y vapor

INDICE

GENERALIDADES	3.
CARACTERÍSTICAS TECNICAS	3.
OPERACIÓN	4.
PRINCIPALES COMPONENTES Y MATERIALES	5.
PRECAUCIONES	6.
MANTENIMIENTO	6.
INSTALACIÓN ELECTRICA	7.
INSTALACIÓN HIDRAÚLICA	8.
DIAGRAMAS	9.

GENERALIDADES

LOS CALENTADORES ELECTRICOS, DE DEPOSITO, MARCA LEFLAM SE FABRICAN EN CAPACIDADES DE 120 A 500 L PARA CORRIENTE MONOFASICA A 127 V Y BIFASICA O TRIFASICA A 220 Y 440 VOLTS, SON CONSTRUIDOS PARA UNA PRESION MÁXIMA DE TRABAJO DE 3.5 KGS/CM2. LOS CUERPOS INTERIORES O DEPOSITOS SE FABRICAN EN LAMINA DE ACERO NEGRO AL CARBON 1008, GALVANIZADOS POR INMERSION EN CALIENTE DESPUES DEL PROCESO DE SOLDADURA PARA SU PROTECCION CONTRA LA CORROSION. SON AISLADOS TÉRMICAMENTE CON ESPUMA DE POLIURETANO DE APROXIMADAMENTE 25.4 MM DE ESPESOR Y PROTEGIDO CON UN EXTERIOR DE LAMINA DE ACERO NEGRO AL CARBON CALIBRE 20. ACABADO EN PINTURA BLANCA ELECTROSTATICA HORNEADA.

CARACTERISTICAS TECNICAS GENERALES

CALENTADORES ELECTRICOS DE DEPOSITO

CATALOGO	CAP. DEPOSITO (LITROS)	CARACTERISTICAS ELECTRICAS			TIEMPO DE RECUPERACION		DIMENSIONES MM		TOMA DE AGUA (MM)	PESO APROX. (KGS)	No. SERVICIOS
		WATTS	VOLTS	FASES	HRS.	MIN	D	H			
202-180	180	2200/1650	127/220	1 ó 2	2	51	550	1880	19	95	4 ½
202-240	220	2200/1650	127/220	1 ó 2	3	29	550	2100	25	115	5 ½
202-375	375	2200/1650	127/220	1 ó 2	5	57	750	1650	25	155	9
202-500	500	2200/1650	127/220	1 ó 2	7	56	750	2250	32	185	12 ½
203-120	120	13500	220	3	0	20	550	1250	19	62	3
203-180	180	13500	220	3	0	28	550	1880	19	97	4 ½
203-240	220	13500	220	3	0	34	550	2100	25	117	5 ½
203-375	375	13500	220	3	0	58	750	1650	25	157	9
203-500	500	13500	220	3	1	18	750	2100	32	187	12 ½
203-501	500	27000	220/440	3	0	40	750	2250	32	190	12 ½



Expertos en agua
caliente y vapor

OPERACION

ANTES DE PONER A FUNCIONAR SU CALENTADOR ELECTRICO. DEBE VERIFICAR QUE HAYA AGUA EN ÉL DEPOSITO; PARA ESTO ABRA LA VÁLVULA DE SALIDA DE AGUA CALIENTE EN LOS SERVICIOS PARA VERIFICAR LA SALIDA DE ESTA.

EL FUNCIONAMIENTO AUTOMATICO DE LA ENTRADA (ACTIVACION) Y DE LA SALIDA (DESACTIVACION) DE LA UNIDAD DE CALENTAMIENTO ES COMANDADO POR EL TERMOSTATO, POR LO QUE UNA VEZ ENERGIZADO EL CALENTADOR, EL AGUA EMPIEZA A CALENTARSE , AL DETECTAR LA TEMPERATURA DE MÁXIMA OPERACIÓN, ABRE SU CIRCUITO E INTERRUMPE EL PASO DE CORRIENTE A LA UNIDAD DE CALENTAMIENTO.

AL USAR EL AGUA EN LOS SERVICIOS EMPIEZA A ENTRAR AGUA FRIA AL DEPOSITO DEL CALENTADOR, LA CUAL ES DETECTADA POR EL TERMOSTATO QUE CIERRA EL CIRCUITO NUEVAMENTE, Y REINICIA EL PROCESO DEL CALENTAMIENTO DEL AGUA.

ESTE PROCESO DE OPERACIÓN SE REPITE DE MANERA CÍCLICA UNA Y OTRA VEZ DURANTE SU FUNCIONAMIENTO.



Expertos en agua
caliente y vapor

PRINCIPALES COMPONENTES Y MATERIALES

1. CUERPO EXTERIOR: SE FABRICA EN LAMINA NEGRA DE ACERO AL CARBÓN 1008 CALIBRE 24 Y ACABADO EN PINTURA BLANCA ELECTROSTÁTICA HORNEADA.
2. TAPA SUPERIOR. SE FABRICA EN LAMINA NEGRA DE ACERO AL CARBÓN 1008 CALIBRE 22 Y ACABADO EN PINTURA BLANCA ELECTROSTÁTICA HORNEADA.
3. TAPA INFERIOR: SE FABRICA EN LAMINA NEGRA DE ACERO AL CARBÓN 1008 CALIBRE 22 Y ACABADO EN PINTURA BLANCA ELECTROSTÁTICA HORNEADA.
4. TAPA FRONTAL. SE FABRICA EN LAMINA NEGRA DE ACERO AL CARBÓN 1008 CALIBRE 22 Y ACABADO EN PINTURA BLANCA ELECTROSTÁTICA HORNEADA.
5. VÁLVULA DE ALIVIO: CALIBRADA A 75 LBS/PULG2 (5.27 KG/CM2) LIBERA LA SOBREPRESION QUE SE GENERA DURANTE EL FUNCIONAMIENTO DEL CALENTADOR.
6. TERMOSTATO DE CONTACTO: CON RANGO DE 60 A 90°C Y DIFERENCIAL DE 10°C. CUANDO ALCANZA LA TEMPERATURA GRADUADA EL TERMOSTATO DESCONECTA LA ALIMENTACIÓN ELÉCTRICA Y APAGA EL CALENTADOR, CUANDO LA TEMPERATURA DEL AGUA BAJA DICHO TERMOSTATO CIERRA EL CIRCUITO Y CONECTA NUEVAMENTE LA ALIMENTACIÓN ELÉCTRICA.
7. DRENADO: SIRVE PARA DESALOJAR LAS IMPUREZAS O LODOS DEL AGUA QUE SON SEDIMENTADAS EN EL FONDO DEL CALENTADOR.
8. UNIDAD DE CALENTAMIENTO CON RESISTENCIAS DE ACERO INOXIDABLE TIPO U DE 1100 WATTS/127 VOLTS PARA CALENTADORES MONOFASICOS O BIFASICOS. Y UNIDAD DE CALENTAMIENTO CON RESISTENCIAS DE ACERO INOXIDABLE TIPO W DE 4500 WATTS/220 VOLTS CADA UNA PARA CALENTADORES TRIFASICOS; TRANSMITEN EL CALOR AL AGUA MIENTRAS ESTA ENERGIZADO EL CALENTADOR.
9. CUERPOS INTERIORES O DEPOSITOS: FABRICADOS EN LAMINA DE ACERO NEGRO AL CARBÓN 1008 CALIBRE 18, 16, 14 Y GALVANIZADOS POR INMERSIÓN EN CALIENTE DESPUÉS DEL PROCESO DE SOLDADURA PARA SU PROTECCIÓN CONTRA LA CORROSIÓN.
10. AISLANTE TERMICO: FIBRA DE VIDRIO CON FOIL DE ALUMINIO DE 25 MM COLOCADA ENTRE EL INTERIOR Y EL EXTERIOR DEL CALENTADOR PARA AISLAR TERMICAMENTE LOS INTERIORES O DEPOSITOS. Y EVITAR PERDIDAS DE CALOR IMPORTANTES CON EL MEDIO AMBIENTE.



Expertos en agua
caliente y vapor

PRECAUCIONES

ANTES DE OPERAR EL CALENTADOR DEBE VERIFICARSE

1. QUE HAYA AGUA EN EL DEPOSITO DEL CALENTADOR, ABRIENDO LA VALVULA DE SALIDA DE AGUA CALIENTE EN LOS SERVICIOS.
2. CUANDO SE REQUIERA CAMBIAR ALGUNO DE LOS ACCESORIOS DE SEGURIDAD Y/O CONTROL (VÁLVULA DE SEGURIDAD), DEBERA CERRARSE LA ALIMENTACIÓN DEL AGUA Y VACIAR EL DEPOSITO HASTA UN NIVEL INFERIOR DEL ACCESORIO A SUSTITUIR.
3. QUE ESTE CONECTADA AL DRENAJE LA VÁLVULA DE ALIVIO.
4. DESCONECTE EL INTERRUPTOR GENERAL DE LA ALIMENTACIÓN ELECTRICA. CUANDO VAYA A DAR MANTENIMIENTO AL EQUIPO O SE TENGA QUE CAMBIAR CUALQUIER ELEMENTO ELECTRICO DEL CALENTADOR.

MANTENIMIENTO

1. VERIFICAR CADA 3 MESES QUE TODOS LOS DISPOSITIVOS ELÉCTRICOS, BORNES Y PUNTOS DE CONEXIÓN, QUE CONFORMAN EL CIRCUITO ELECTRICO DEL CALENTADOR ELECTRICO, ESTEN BIEN FIJOS EN SUS PUNTOS DE CONEXION PARA EVITAR FALSOS CONTACTOS.
2. DRENAR LOS SEDIMENTOS QUE SE ACUMULAN EN EL FONDO DEL DEPOSITO DEL CALENTADOR CADA 3 MESES, EN LA PARTE INFERIOR DEL CALENTADOR SE ENCUENTRA UNA COMUNICACION PARA DRENADO; RETIRE EL TAPON Y DEJE QUE SALGA AGUA DURANTE UN MINUTO. COLOQUE EL TAPON DESPUES DE ESTE TIEMPO.
3. LIMPIAR CADA 6 MESES, CON CEPILLO DE CERDAS, EL SARRO PRODUCIDO POR LAS IMPUREZAS Y SALES MINERALES DEL AGUA QUE SE ACUMULAN EN LA UNIDAD DE CALENTAMIENTO; PARA GARANTIZAR UNA TRANSMISIÓN ADECUADA DEL CALOR.PARA ESTO DEBE DESCONECTAR EL INTERRUPTOR GENERAL Y CERRAR LA ALIMENTACIÓN DEL AGUA. RETIRAR LA UNIDAD DEL DEPOSITO.
 - 3.1. QUITAR LA TAPA FRONTAL DEL CALENTADOR: AFLOJANDO Y RETIRANDO LOS TORNILLOS QUE LA SUJETAN.
 - 3.2. DESCONECTAR RESISTENCIAS AFLOJANDO TUERCAS Y RETIRANDO CONEXIONES.



Expertos en agua
caliente y vapor

- 3.3. QUITAR UNIDAD DE CALENTAMIENTO AFLOJANDO Y QUITANDO TORNILLOS QUE LA SUJETAN.
- 3.4. LIMPIAR RESISTENCIAS CON CEPILLO DE CERDAS, RETIRANDO EL SARRO ACUMULADO EN ESTAS.
- 3.5. CAMBIAR EMPAQUES DE HULE.
- 3.6. COLOCAR UNIDAD DE CALENTAMIENTO A ATORNILLAR.
- 3.7. CONECTAR RESISTENCIAS DE ACUERDO A DIAGRAMA ELECTRICO.
- 3.8. COLOCAR TAPA FRONTAL Y FIJARLA CON LOS TORNILLOS.
- 3.9. ANTES DE PONER A FUNCIONAR CONSIDERAR LAS PRECAUCIONES MENCIONADAS ANTERIORMENTE.
- 3.10 ABRIR LA ALIMENTACIÓN DE AGUA Y CONECTAR EL INTERRUPTOR GENERAL.
4. VERIFICAR CADA 3 MESES QUE LA VÁLVULA DE ALIVIO DRENE LA SOBREPRESIÓN QUE SE GENERA DURANTE EL FUNCIONAMIENTO DEL CALENTADOR, ACCIONANDO LA PALANCA DE ESTA.

INSTALACION ELECTRICA

PARA EFECTUAR LA CONEXIÓN ELECTRICA DEL CALENTADOR. EL INSTALADOR UNICAMENTE EFECTUARA LAS CONEXIONES MARCADAS CON LINEA PUNTEADA EN EL DIAGRAMA ELECTRICO.

1. SI LA CONEXIÓN ES MONOFÁSICA (127V) DEBE CONECTAR AL CALENTADOR UNA FASE, UN NEUTRO Y UNA TIERRA FÍSICA; TAL COMO SE INDICA EN EL DIAGRAMA ELECTRICO.
 - 1.1 COLOCAR UN INTERRUPTOR DE 2 X 20 COMO SE INDICA EN EL DIAGRAMA ELECTRICO.
 - 1.2 UTILIZAR CABLE THW O SIMILAR CALIBRE 14
2. SI LA CONEXIÓN ES BIFÁSICA (220V) DEBE QUITAR UNO DE LOS PUENTES EN EL CALENTADOR Y CONECTAR AL CALENTADOR DOS FASES Y UNA TIERRA FÍSICA TAL COMO SE INDICA EN EL DIAGRAMA ELÉCTRICO.
 - 2.1 COLOCAR UN INTERRUPTOR DE 2 X 20 COMO SE INDICA EN EL DIAGRAMA ELECTRICO.
 - 2.2 UTILIZAR CABLE THW O SIMILAR CALIBRE 14
3. PARA CONECTAR TRIFASICAMENTE DEBERA UTILIZAR UN INTERRUPTOR DE 3 POLOS Y CONECTAR DIRECTAMENTE AL CONTACTOR COMO SE INDICA EN EL DIAGRAMA ELECTRICO

Página 7

Calderas, Calentadores Eléctricos y de Gas para agua, Tanques, Vaporizadores, Quemadores



PRODUCTOS METALICOS MAQUILADOS, S.A. DE C.V.
NORTE SUR No.14 FRACC. IND. ALCE BLANCO, C.P. 53370 NAUCALPAN EDO. DE MEX

TELS.: 5358-0357, 5358-7602, 5357-1651, 5358-4249 FAX: 5358-5629
www.leflam.com ventasleflam@gmail.com dirventas@leflam.com



Expertos en agua
caliente y vapor

INSTALACION HIDRAULICA

PARA CONECTAR EL CALENTADOR. A LA LINEA DE AGUA FRIA, VIÉNDOLO DE FRENTE, DEBERA REALIZARLO POR LA PARTE DERECHA DEL CALENTADOR CON LA TUBERIA CORRESPONDIENTE. LA CONEXIÓN A LOS SERVICIOS DE AGUA CALIENTE SE ENCUENTRA UBICADA EN LA PARTE IZQUIERDA DEL CALENTADOR Y DEBERA HACERSE TAMBIEN DE ACUERDO A LA TUBERIA INDICADA.

ASEGÚRESE DE CONECTAR LA VALVULA DE ALIVIO AL DRENAJE ANTES DE PONER A FUNCIONAR EL CALENTADOR.



Expertos en agua
caliente y vapor

DIAGRAMAS

CALENTADOR ELECTRICO 2200 W/127V 1650 W/220 V 60Hz

CATALOGO :	<input type="checkbox"/> 202 180	<input type="checkbox"/> 202 240	<input type="checkbox"/> 202 375	<input type="checkbox"/> 202 500
------------	----------------------------------	----------------------------------	----------------------------------	----------------------------------

DIAGRAMA ELECTRICO

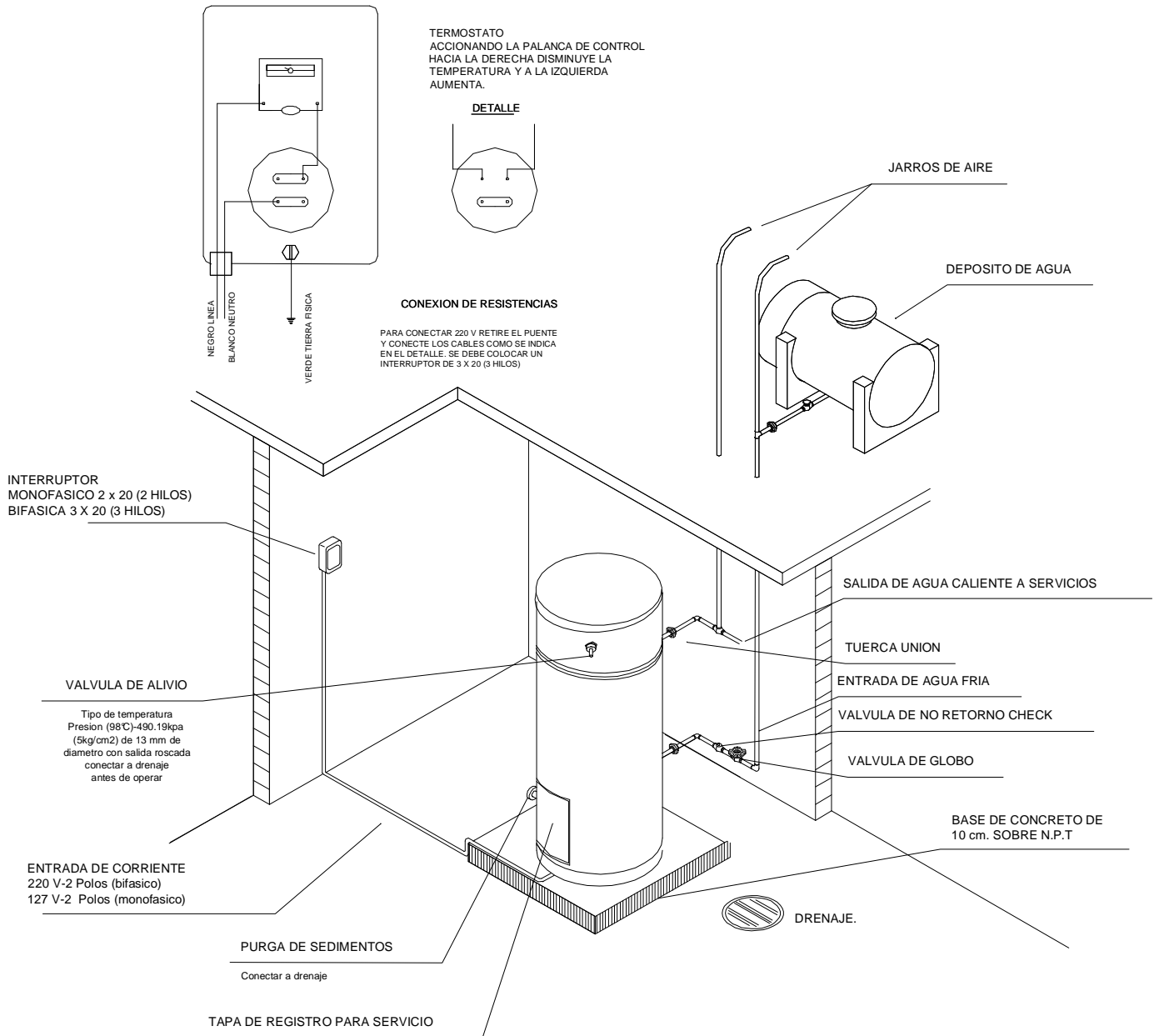


DIAGRAMA DE INSTALACION HIDRAULICA



PRODUCTOS METALICOS MAQUILADOS, S.A. DE C.V.

NORTE SUR #14 FRACC. IND. ALCE BLANCO NAUCALPAN EDO MEX TELS: 53580357, 53587602, 53571651 FAX: 53585629
www.leflam.com ingenierialeflam@gmail.com

PRODUCTO:

CALENTADOR PARA AGUA, ELECTRICO, DE DEPOSITO MARCA LEFLAM MODELO; 202

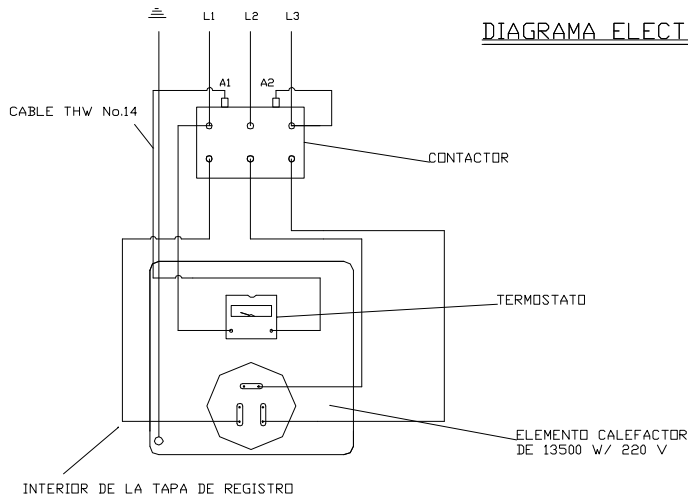
ESC: S/E	ACOT: MM	FECHA: 11-04-2012	MODELO: 202	CATALOGO No:
REVISO: ING.R.R.M.	AUTORIZO: ING.R.R.M.	REALIZO: M.A.O.U.	REFERENCIA: DIAG-INST-HID-202	



CALENTADOR ELECTRICO 13500 W/220 ~ V 3

CATALOGO : 203 120 203 180 203 240 203 375 203 500

DIAGRAMA ELECTRICO



NOTA: EL INSTALADOR HARA UNICAMENTE LAS INSTALACIONES QUE SE MARGAN CON LINEA PUNTEADA.

CONECTAR A TIERRA EL CALENTADOR

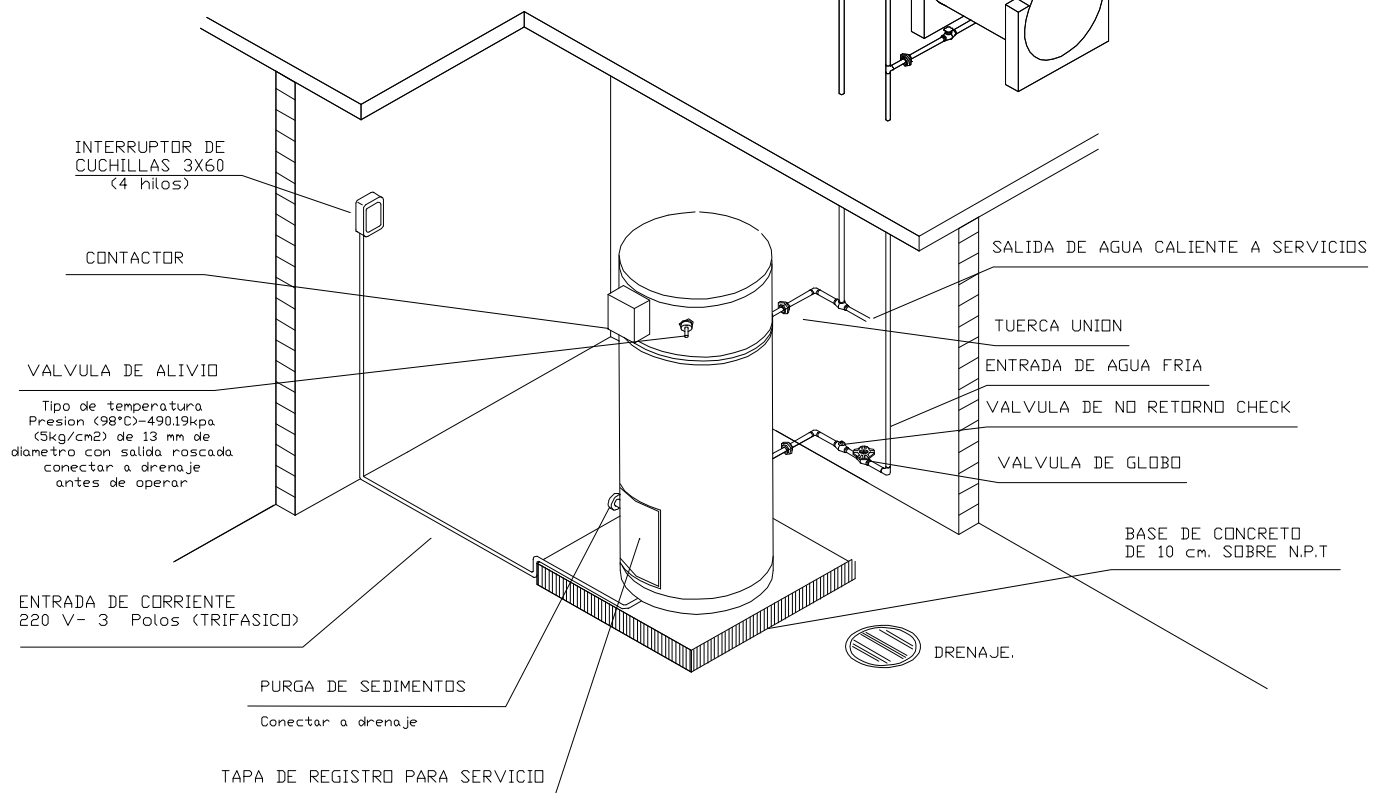
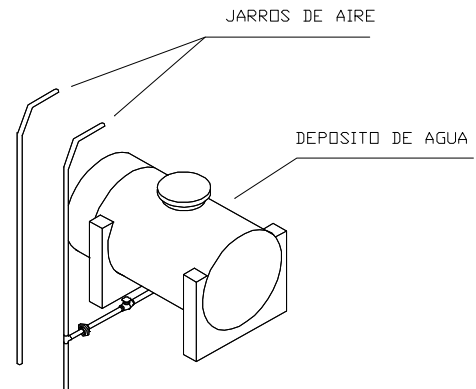


DIAGRAMA DE INSTALACION HIDRAULICA



PRODUCTOS METALICOS MAQUILADOS, S.A. DE C.V.

NORTE SUR #14 FRACC. IND. ALCE BLANCO NAUCALPAN EDO MEX TELS: 53580357, 53587602, 53571651 FAX: 53585629 www.leflam.com ingenierialeflam@gmail.com

PRODUCTO:

CALENTADOR PARA AGUA, ELECTRICO, DE DEPOSITO MARCA LEFLAM MODELO; 203

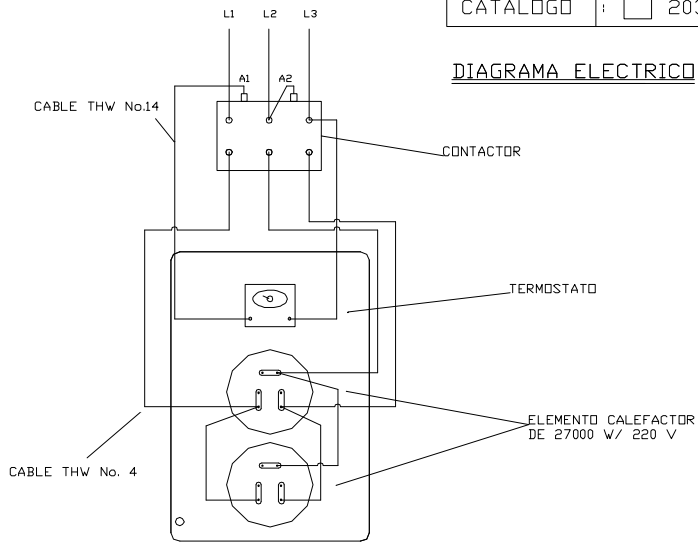
ESC: S/E	ACOT: MM	FECHA: 27/ABR/2012	MODELO: 203	CATALOGO No:
REVISO: ING.R.R.M.	AUTORIZO: ING.R.R.M.	REALIZO: M.A.O.U.	REFERENCIA: DIAG-INST-HID-203	



CALENTADOR ELECTRICO DE 500 LTS 27000 W/220 V~3

CATALOGO : 203 501

DIAGRAMA ELECTRICO



NOTA: EL INSTALADOR HARA UNICAMENTE LAS INSTALACIONES QUE SE MARCAN CON LINEA PUNTEADA.
 COLOCAR A TIERRA EL CALENTADOR

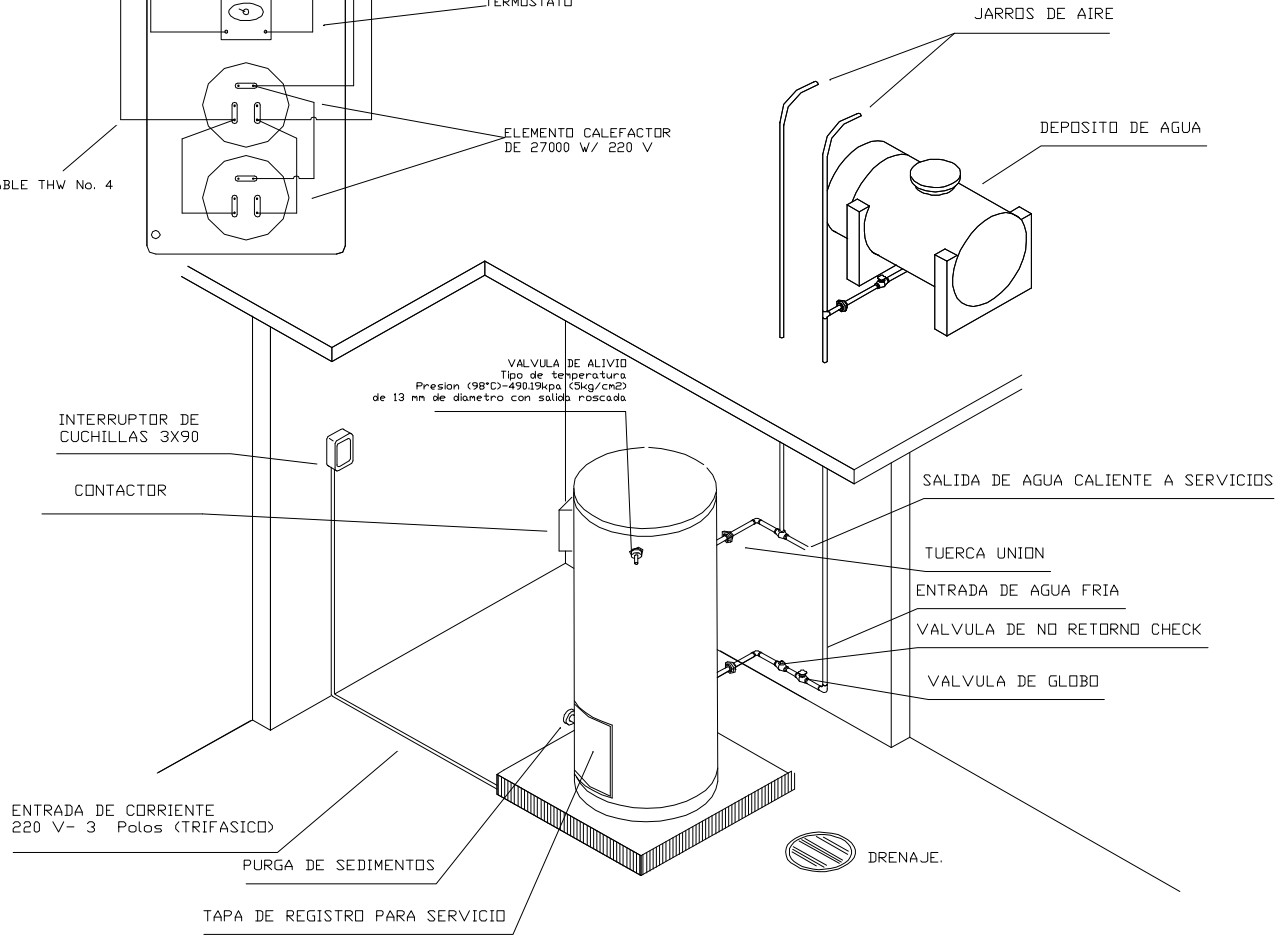


DIAGRAMA HIDRAULICO



PRODUCTOS METALICOS MAQUILADOS, S.A. DE C.V.

NORTE SUR #14 FRACC. IND. ALCE BLANCO NAUCALPAN EDO MEX TELS: 53580357, 53587602, 53571651 FAX: 53585629
 www.leflam.com ingenierialeflam@gmail.com

PRODUCTO:
CALENTADOR PARA AGUA, ELECTRICO, DE PASO
MARCA LEFLAM MODELO; 203

ESC: S/E	ACOT: MM	FECHA: 27/ABR/2012	MODELO: 203	CATALOGO No:
REVISO: ING.R.R.M.	AUTORIZO: ING.R.R.M.	REALIZO: M.A.O.U.	REFERENCIA: DIAG-INST-HID-203	

